



FADINI
el abre verjas



Puertas & Portones Automáticos, S.A. de C.V.
¡Nuestra pasión es la Solución!....

» OPERADOR ELECTROMECHANICO CORREDIZO MOD.MEC-200 1.5HP.

MEC
200



1.5HP
2000Kg

USO
INTENSIVO

CÓDIGO	SKU	MODELO	DESCRIPCIÓN
FD-00001-KIT	MEC-200-0.5HP	KIT-1MEC-200-0.5HP	OPERADOR COR.MEC-200-800K-220V-.5HP-2TX
FD-00002-KIT	MEC-200-1.0HP	KIT-1MEC-200-1.0HP	OPERADOR COR.MEC-200-1000K-220V-1HP-2TX
FD-00003-KIT	MEC-200-1.5HP	KIT-1MEC-200-1.5HP	OPERADOR COR.MEC-200-1200K-220V-1.5HP-2TX



(229) 288-1552

portonesautomaticos@adsver.com.mx
portonesautomaticos@prodigy.net.mx



V03.18

(229) 927-5107, 167-8080, 167-8007, 151-7529.



www.adsver.com.mx



FADINI
el abre verjas



Puertas & Portones Automáticos, S.A. de C.V.
¡Nuestra pasión es la Solución!....

» OPERADOR ELECTROMECHANICO CORREDIZO MOD.MEC-200 1.5HP.

Abre-verjas electromecánico a 230 V y 400 V para puertas corredera hasta 1.250 kg (modelo desde 0,5 CV), 1.850 kg (modelo desde 1,0 CV) e 2.000 kg (modelo desde 1,5 CV).

• Fuerte

motorreductor con enganche en baño de aceite, todo soportado por cojinetes de bolas de alta calidad y fiabilidad. Diferentes tipos de motores eléctricos.

• Fiabilidad

estructura y capó en acero para una garantía total en el tiempo.

• Seguro

ajuste de la fuerza con embrague mecánico en baño de aceite.

• Robusto y compacto

base en aluminio fundido a presión

• Versátil

gama, lleno de modelos. Adecuado para instalaciones para uso residencial e intensivo. Programador electrónico alojado en el interior del Mec 200 o en el exterior con su recipiente plástico.

• Probado y certificado

marcado CE con pruebas de tipo ITTP PDC N. 2388-2008.

Motorreductor con enganche en baño de aceite, todo soportado por cojinetes de bolas.



ELPRO 37

Programador electrónico para puerta correderas.

Versiones Monofásico y Trifásico.

Freno electrónico incorporado.

(229) 288-1552

portonesautomaticos@adsver.com.mx
portonesautomaticos@prodigy.net.mx



MEMBER
IDA
International Door Association



V03.18

(229) 927-5107, 167-8080, 167-8007, 151-7529.

ADS

www.adsver.com.mx

» OPERADOR ELECTROMECHANICO CORREDIZO MOD.MEC-200 1.5HP.



(0.5 HP.) =	1.250Kg
(1.0 HP.) =	1.850Kg
(1.5 HP.) =	2000Kg

Cubierta an Aliminio fundido a presión. Final de carrera mecánico.



Motorreductor Vertical sin Cubierta.



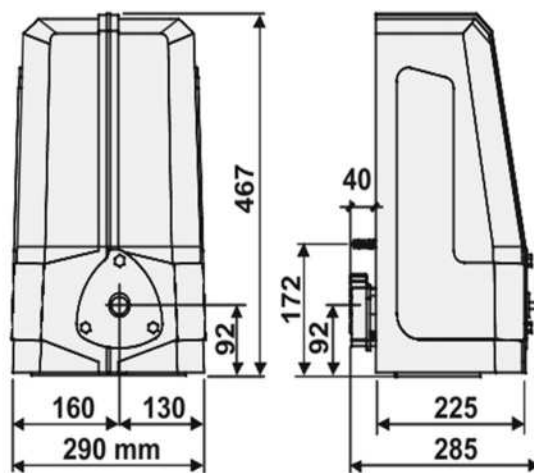
» OPERADOR ELECTROMECHANICO CORREDIZO MOD.MEC-200 1.5HP.

Ficha Tecnica

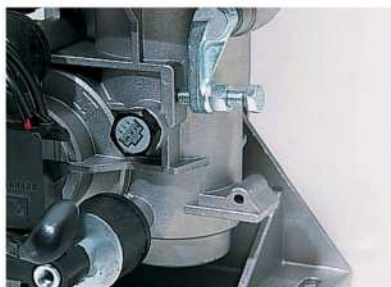
	TRES-FACES (0,5 HP)	TRES-FACES (1,0 HP)	TRES-FACES (1,5 HP)
▶ Tensión de alimentación	230/400 Vac - 60Hz	230/400 Vac - 60Hz	230/400 Vac - 60Hz
▶ Potencia absorbida	575 W	1.030 W	1.500 W
▶ Corriente absorbida	2,1/1,2 A	3,7/2,2 A	5,1/3 A
▶ Potencia de salida	0,37 kW	0,73 kW	1,1 kW
▶ Pareja nominal adaptador	40 Nm	80 Nm	110 Nm
▶ Peso motor	18,5 kg (horiz) - 18 kg (vert)	21,5 kg (horiz) - 21 kg (vert)	25,5 kg (horiz) - 25 kg (vert)



DIMENSIONES



Automatismo electromecánico vertical



Embrague regulable



Detalle final de carrera y protección rueda dentada

